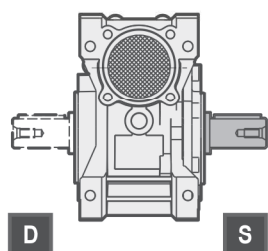
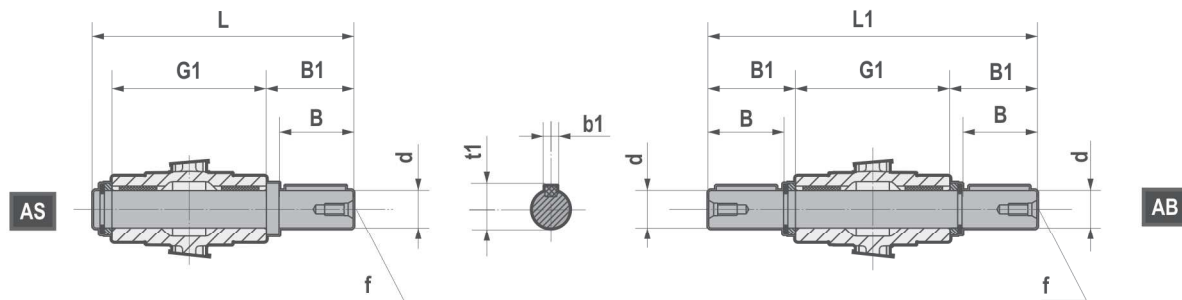


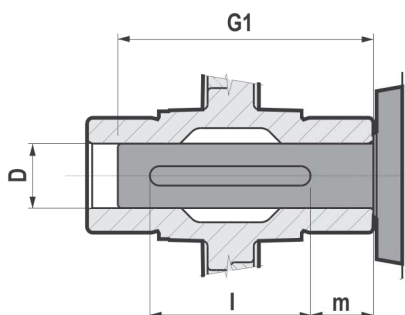
**Alberi lenti / Low speed shafts / Arbres pv /  
 Abtriebswellen / Ejes lentos / 低速轴**



(..) Solo su richiesta  
 (..) Only on request  
 (..) Seulement sur demande  
 (..) Auf Wunsch  
 (..) Sólo bajo pedido  
 (..) 仅仅根据需要提供

	025	030	040	050	063	075	090	110	130	150
<b>d</b>	11g6 (9)	14 h6	18 h6	25 h6	25 h6	28 h6	35 h6	42 h6	45 h6	50 h6
<b>B</b>	23 (25)	30	40	50	50	60	80	80	80	82
<b>B1</b>	25,5 (30)	32,5	43	53,5	53,5	63,5	84,5	84,5	85	87
<b>G1</b>	50	63	78	92	112	120	140	155	170	200
<b>L</b>	81 (85,5)	102	128	153	173	192	234	249	265	297
<b>L1</b>	101	128	164	199	219	247	309	324	340	374
<b>f</b>	-	M6	M6	M10	M10	M10	M12	M16	M16	M16
<b>b1</b>	4 (3)	5	6	8	8	8	10	12	14	14
<b>t1</b>	12,5 (10,2)	16	20,5	28	28	31	38	45	48,5	53,5

**Perno Macchina / Machine axis / Axe machine /  
 Maschinenwelle / Perno máquina / 轴机**



(\*) Valori Consigliati  
 (\*) Suggested Values  
 (\*) Valeurs suggérées  
 (\*) Empfohlene Werte  
 (\*) Valores recomendados  
 (\*) 建议值

	<b>D</b>		<b>G1 *</b>	<b>l *</b>	<b>m *</b>
<b>025</b>	Ø11	H8/g6	45	30	7,5
<b>030</b>	Ø14	H8/h6	55	40	7,5
<b>040</b>	Ø18 (19)	H8/h6	70	50	10
<b>050</b>	Ø25 (24)	H8/h6	80	55	12,5
<b>063</b>	Ø25 (28)	H8/h6	100	70	15
<b>075</b>	Ø28 (30) (32) (35)	H8/h6	105	75	15
<b>090</b>	Ø35 (38) (40)	H8/h6	120	80	20
<b>105</b>	Ø42	H8/h6	135	95	20
<b>110</b>	Ø42	H8/h6	135	95	20
<b>130</b>	Ø45	H8/h6	145	100	22,5
<b>150</b>	Ø50	H8/h6	175	130	22,5