

## GB CHARACTERISTICS

- Electrically operated 24, 103,5 or 207 VDC
- Single disc
- Activated by spring pressure

## UTILISATION

- Braking a shaft
- Holding a load

## PARTICULARITIES

- For dry use
- No residual torque in disengaged position

## ADJUSTMENTS

- Factory set, no adjustment required
- With wear adjustment for dynamic use

**MAINTENANCE MANUAL** SM 321A for sizes 005 to 035  
SM 321 for sizes 060 to 300

## MOUNTING PRECAUTIONS

- For horizontal or vertical use for standard versions
- Horizontal use for high torque versions
- Release shipping screws after mounting

## POWER SUPPLY

- CBC 140-5 + CBC 140-T (24V)  
CBC 140-5 (103,5V - 207V)

## RESPONSE TIMES for nominal torque

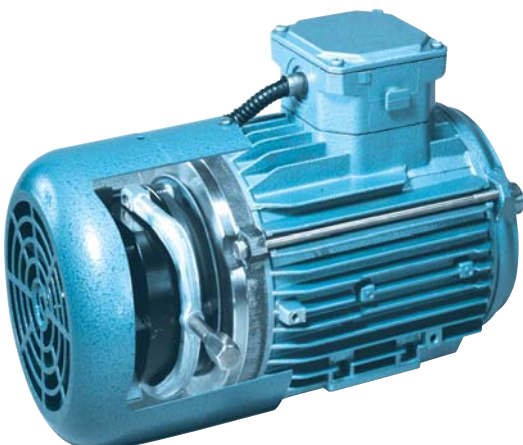
Response times are average values for switching on the DC side.  
Pull-in = release time for 10 % torque left.  
Drop-out = time to obtain 90 % torque.  
DC side operated, AC side operated t x 6 (typ)

Switch time  
on the DC side

Size - Größe		005	010	020	035	060	100	170	300
Pull-in Aufbaupzeit	[ms]	36	54	45	104	188	195	297	354
Drop-out Abbaupzeit	[ms]	18	26	29	45	47	74	99	160

Durchschnittszeit  
für DC Strom

## MOUNTING EXAMPLE / EINBAUBEISPIEL



## D MERKMALE

- Elektromagnetisch gelüftet (24, 103,5 oder 207 VDC)
- Einscheiben-Ausführung = 2 Flächen-Bremse
- Betätigt durch Federkraft

## EINSATZ

- Bremsen einer Welle, eines Abtriebs usw.
- Halten einer Last

## BESONDERHEITEN

- Trockenlauf
- Kein Restmoment in geöffnetem Zustand

## EINSTELLUNG

- Werkseitig eingestellt, keine Nachstellung erforderlich
- Bei dynamischen Betrieb ist Verschleißkorrektur erforderlich

**WARTUNGS-HANDBUCH** SM 321A für Größen 005 bis 035  
SM 321 für Größen 060 bis 300

## EINBAU-BEDINGUNGEN

- Horizontaler oder vertikaler Einbau für Standard-Baureihe
- Nur horizontal für Baureihe mit erhöhtem Moment
- Versandschrauben erst nach Einbau lösen

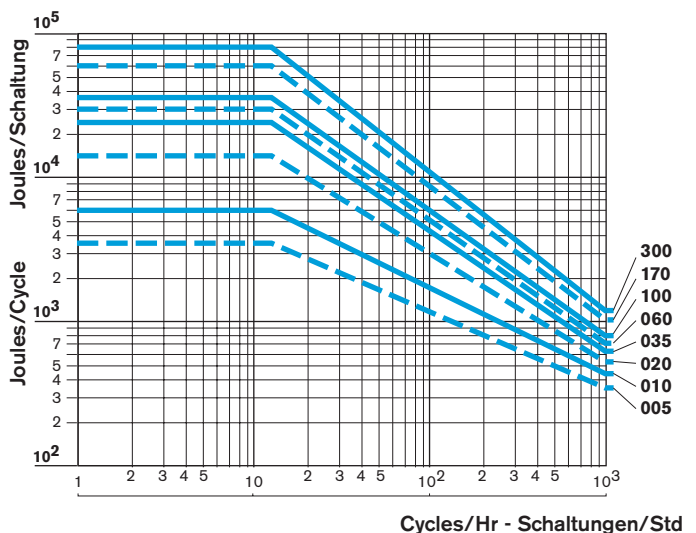
## NETZTEIL, STROMVERSORGUNGEN

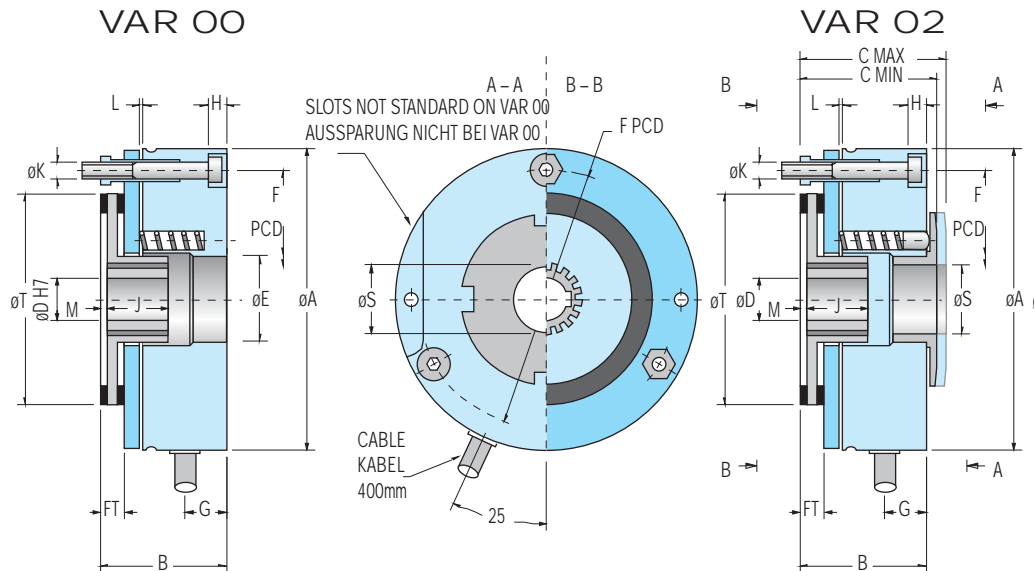
- CBC 140-5 + CBC 140-T (24V)  
CBC 140-5 (103,5V - 207V)

## ANSPRECHZEIT für Nom. Drehmoment

Die Spulen-Ansprechzeiten sind Durchschnittswerte für gleichstromseitiges Schalten.  
Spulenaufbauzeit = Abbau des Bremsmomentes auf 10%  
Spulenabbaupzeit = Aufbau des Bremsmomentes auf 90% bei gleichstromseitigem Schalten.  
Wird wechselstromseitig geschaltet erhöhen sich diese Zeiten um den Faktor 6.

## HEAT DISSIPATION / WÄRMEABFUHR





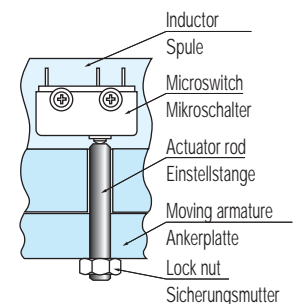
Sizes – Größe		005	010	020	035	060	100	170	300
<b>STANDARD</b>									
Nom. Torque									
Nom. Drehmoment	[Nm]	5	10	20	35	60	100	170	300
Max. Speed									
Max. Drehzahl	[min <sup>-1</sup> ]	3600	3600	3600	3600	3600	3600	3600	3600
<b>HI-TORK</b>									
Nom. Torque									
Nom. Drehmoment	[Nm]	-	-	-	-	80	130	220	400
Max. Speed									
Max. Drehzahl	[min <sup>-1</sup> ]	-	-	-	-	2600	2300	1900	1600
Power Leistung	24 VDC	20	25	30	39	47	57	66	99
	103,5 VDC	23	27	33	43	55	66	76	128
	207 VDC	23	27	33	43	62	86	84	135
	A	84	102	127	147	162	188	215	252
	B	35	41	47,5	54,5	64	71	83	97
	Cmin	38,5	44,5	52	61	70	77	89	107
	Cmax	40	46,5	55,5	65	74,5	81,5	96	115
	D prebore/vorgebohrt	8	10	10	14	14	15	20	25
	D standard H7	10/11	10/14/15*	15/20/22/24*	20/24/25	25/30	25/30/35	35/40/45	35/40/45
	D max*	12*	15*	24*	28*	32*	40*	50*	54*
	E	23,5	28,5	40,5	48,5	58,5	63,5	73,5	88,5
	F	72	90	112	132	145	170	196	230
	FT	6,5	8,2	9,8	11	12	12	14,7	15,7
	G	11,7	14,6	15,5	19,7	19	22	27	34
	H	5,1	6,4	5,8	7,3	8,7	11	13	18
	J	0/+0,2	18	20	20	25	30	30	40
	K	3xM4	3xM5	3xM6	3xM6	3xM8	3xM8	6xM8	6xM10
	L nom	0,2	0,2	0,2	0,3	0,3	0,3	0,3	0,3
	M synth/Kunststoff	1,5	2,5	-	-	-	-	-	-
	M metal/Stahl	2	3	4	3	3	3	4,5	5
	S	19	24	35	40	48	52	60	73
	T	60	77	96	116	125	150	174	204
Inertia	synthetic								
Maßenträgheitsmoment	Kunststoff	[kgcm <sup>2</sup> ]	0,12	0,5	-	-	-	-	-
Inertia	STD Metal								
Maßenträgheitsmoment	HT Stahl	[kgcm <sup>2</sup> ]	0,271	0,70	2,30	7,465	6,3	14,4	29
Weight									
Gewicht		[kg]	0,9	1,7	3	4,6	6,4	9,9	15,6
Connection									
Anschluß									Cable / Kabel

**MICROSWITCH OPTION**

☐ Kit for sizes 060 to 300 only.

**MIKROSCHALTER OPTION**

☐ Satz nur für Größe 060 bis 300.

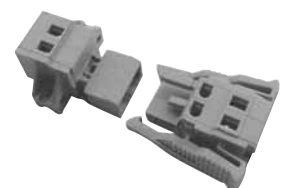


**CONNECTOR OPTION**

(Delivered without cable)  
2 poles, capacity : 0,5/2,5mm<sup>2</sup>

**STECKER OPTION**

(geliefert ohne Kabel)  
2 Pole, Kapazität : 0,5/2,5mm<sup>2</sup>



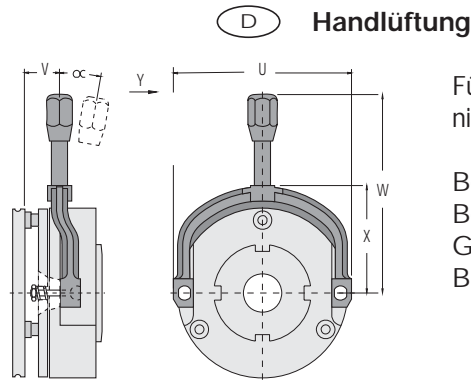
Ⓜ Keyways according to ISO/R 773 / BS 4235 / DIN 6885 / NF E 22-175, tolerance P9  
\*Keyways according to DIN 6885/3

Ⓜ Paßfeder gemäß ISO/R 773 / BS 4235 / DIN 6885 / NF E 22-175, Toleranz P9  
\*Paßfeder gemäß DIN 6885/3

## GB Hand Release

Designed to be retrofitted, except VAR 00.

Automatically returns to "neutral position" when released, thereby restoring holding torque to the brake.



Für nachträglichen Einbau vorgesehen nicht VAR 00.

Bei Stromausfall kann die Bremse bei Bedarf von Hand gelüftet werden. Gibt man den Hebel frei, wird die Bremswirkung wieder hergestellt.

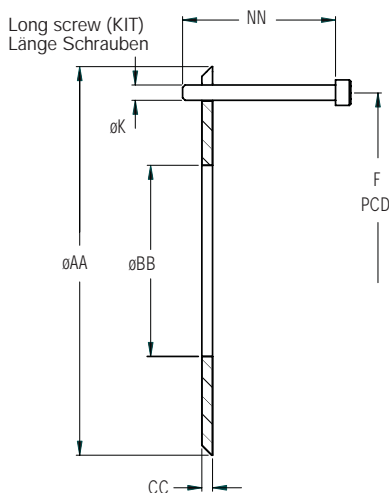
Size – Größe	005	010	020	035	060	100	170	300
U	88	106	132	152	166	187	223	262,5
V	17	18	25	22	40	44	53	61
W	98	107	129	139	189	205	240	313
X	53	62	76	86	104	120	140	162
Y [N]	30	53	62	107	150	200	250	450
alpha [°]	10	9	8	8	15	15	15	20

## Friction flanges for brake mounting

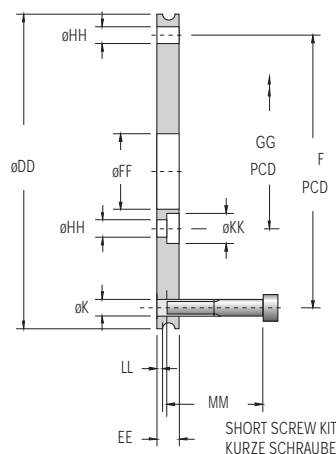
## Reibflansche für Bremsanbau

Size/Größe	ERD005	ERD010	ERD020	ERD035	ERD060	ERD100	ERD170	ERD300
AA	87	107	132,5	152,5	–	–	–	–
BB	42	54	60	70	–	–	–	–
CC (min)	3,2	3,2	3,6	4,6	–	–	–	–
DD	83	100	125	145	160	185	212	250
EE	6	7	9	9	11	11	11	11
F K	3 x M4	3 x M5	3 x M6	3 x M6	3 x M8	3 x M8	6 x M8	6 x M10
HH	3 x 4,5	3 x 5,5	3 x 6,5	3 x 6,5	3 x 8,3	3 x 8,3	6 x 8,3	6 x 10,3
FF	20	30	40	45	55	65	75	90
GG	30	45	56	62	74	84	100	120
KK	8	10	11	11	14	14	14	17
LL	2	2	3	3	3	3	3	3
MM	35	40	50	55	63	68	77	87,5
NN	40	45	55	60	–	–	–	–

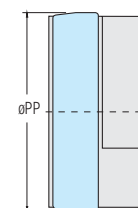
## Intermediate Flange Zwischenflansch



## Thick Flange Dicker Flansch



## DUST COVER OPTION STAUBSCHUTZ OPTION



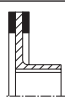
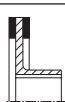
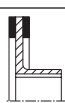
Size Größe	005	010	020	035
PP [mm]	88	106	132	152

Size Größe	060	100	170	300
PP [mm]	166	192	219	256

**GB** Classification key

**D** Bestellbeispiel

Nominal torque  
Nom. Drehmoment  $M_d$  [Nm]

300	Metallic Stahl		<b>M</b>
170	Plastic Kunststoff Size / Größe 005 - 010		<b>S</b>
060			
035	High Torque Size / Größe 060 - 300		<b>HT</b>
020			
010			

**005**

\*\*Special  
\*\*Spezial

See page 79  
Siehe Seite 79

207 VDC

103,5 VDC

**24** VDC

00  
Prebored  
Vorgebohrt  
[mm]

\* Microswitch  
Only for VAR02

\* Mikroschalter  
Nur für VAR02

None  
Ohne **0**

With  
Mit **1**

Model Modell	Size Größe	Design Bauform	OPTION	Voltage Spannung VDC	Bore Bohrung H7	
E R D	0 0 5	2 0	M 1 2	0 2 4	1 1	0

Cable  
Kabel **0**

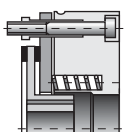
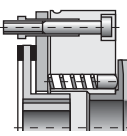
Cable + Connector  
(unmounted)  
Kabel + Stecker  
(nicht montiert) **1**

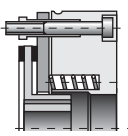
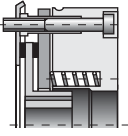
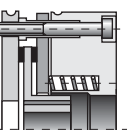
0 None  
Keine

1 Dust cover  
Abdeckung

2 Hand release  
Handlüftung

3 1 + 2

VAR 00		$M_d$ No adjustment Ohne Einstellung	0
VAR <b>02</b>		$M_d$ Central adjustment Zentraleinstellung	1

No friction flange Ohne Flansch		0
Intermediate friction flange (Size 005-035 only) Zwischen Flansch (Nur Größen 005-035)		1
Thick friction flange Dicker Flansch		<b>2</b>

