

TYPE - TYP

RE.0588 MF

Please Note

No Longer UL or CSA Approved

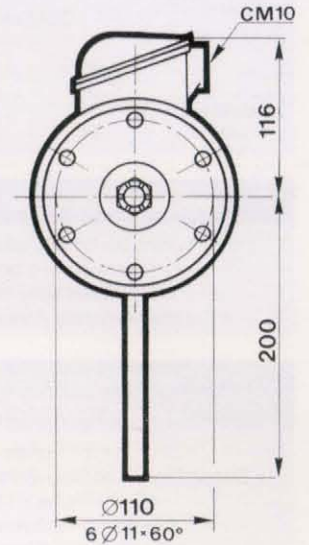
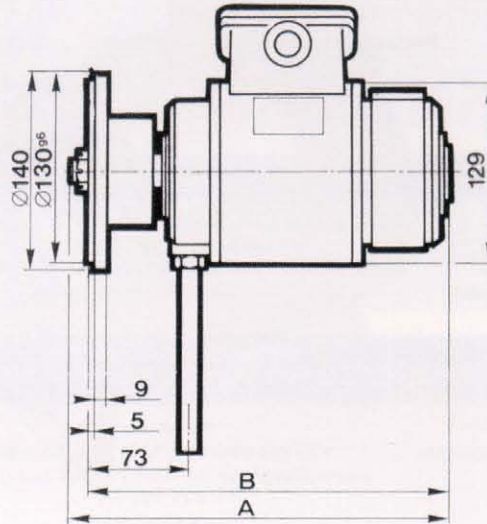


DESTINATION

- Installations industrielles
- Faible vitesse

DESCRIPTION

- Modèle dérivé de notre dynamo tachymétrique RE.0588
- Mécanique renforcée
- Fixation directe sur l'arbre



		1 collecteur 1 commutator 1 kollektor	2 collecteurs 2 commutators 2 kollektoren
A	mm	258	291
B	mm	247	280
Masse Weight Gewicht	kg	8,2	9

CARACTÉRISTIQUES GÉNÉRALES • GENERAL DATA • ALLGEMEINE KENNDATEN

DÉSIGNATION	DESIGNATION	BEZEICHNUNG	Symb. Symb. Symb.	Unité Unit Einheit	Val/Val/Wert	
Limite mécanique de la vitesse	Max. speed (mechanical)	Max Drehzahl (mechanisch)	n_m	tr/min rpm U/min	4000	
Moment d'inertie	Moment of inertia	Trägheitsmoment	J	kg cm ²	7,50	
Couple d'entraînement à vide	No load driving torque	Leerlaufantriebsmoment	M_r	N.cm	4,50	
Effort radial max. sur l'arbre	Max. radial shaft stress	Zulässige Radialkraft auf der Welle	F	da N	3,0	
F.E.M. max. admissible	Maximum E.M.F.	Max zulässige E.M.K.	E_m	V	600	
Erreur de linéarité max.	Maximum linearity error	Max. Linearitätsfehler	ΔE	% E_T	$\leq 0,15$	
Taux d'ondulation global (crête à crête)	Overall ripple rate (peak to peak)	Gesamter Oberwellenanteil (spitze-spitze)	ΔE_c	% E_c	$\leq 0,4$	
Harmoniques de rotation (f=2 p.n)	Rotation harmonics (f=2 p.n)	Rotationsoberwellen (f=2 p.n)	ΔE_p	% E_c	$\leq 0,1$	
Harmoniques d'encoches (f=Z.n)	Slot harmonics (f=Z.n)	Nutenoberwellen (f=Z.n)	ΔE_z	% E_c	$\leq 0,3$	
Précision d'étalonnage	Calibration precision	Eichgenauigkeit	ΔE_o	% E_{T0}	± 1	
Dérive F.E.M. en temp. - sans compensation - avec compensation	E.M.F. temp. drift - not compensated - compensated	Temperaturgang der E.M.K. - nicht kompensiert - kompensiert	ΔE_e	%/°C	- 0,005	
Constante de temps	Time constant	Zeitkonstante	C_t	ms	7,5	
* Filtre : Constante de temps du filtre Courant de charge Vitesse	* Filter : Time constant of filter Load current Speed	* Filter : Filterzeitkonstante Laststrom Drehzahl	$R_F \times R_C$ I_c n	ms mA tr/min rpm U/min	1 5 1000	

DÉTAILS CONSTITUTIFS CONSTRUCTION DETAILS FERTIGUNGSEINZELHEITEN		
Nombre de pôles Number of poles Polzahl	2p	2
Nombre d'encoches induit Number of armature slots Nutenzahl	Z	29
Nombre de lames au collecteur Number of commutator blades Kollektorlamellenzahl	K	87
Classe d'isolation Insulation class Isolationsklasse	B	(IEC34-1)
Température d'utilisation Operating temperature Betriebstemperatur		-30° +130° C
Protection climatique Climatic protection Klimaschutz	C_a	(IEC68-1)
Degré de protection Protection degree Schulzart	IP 54	(IEC34-5)
Sens de rotation : réversible Direction of rotation : reversible Drehrichtung : reversierbar		
Excitation : Aimants permanents : Alnico Excitation : Permanent magnets : Alnico erregung : Permanentmagnete : Alnico		

DESTINATION

- Heavy industrial applications
- Low speed

DESCRIPTION

- Derived from our DC tachometer RE.0588
- Mechanically reinforced
- Direct mounting on shaft end

ANWENDUNGSBEREICH

- Industrie
- Kleine Drehzahlen

BESCHREIBUNG

- RE.0588-Variante
- Mechanisch robuste Ausführung
- Fliegender Anbau

VARIANTES DE CONSTRUCTION • MECHANICAL OPTIONS • KONSTRUKTIONSVARIANTEN
BOUTS D'ARBRES ET ROUEMENTS / SHAFT ENDS AND BEARINGS / WELLENENDEN UND KUGELLAGER

	Côté entraînement / Mounting side / Antriebsseite			Côté opposé entraînement / Opposite mounting side / Gegenantriebsseite		
	D (mm)	L (mm)	Roulements / Bearings / Kugellager	D (mm)	L (mm)	Roulements / Bearings / Kugellager
Standard	-	-	25 x 52 x 15 ZZ	14	30	15 x 35 x 11 ZZ
Max	-	-		14	-	15 x 35 x 11 ZZ

VARIANTES DE CONSTRUCTION	OPTIONS	SONDERAUSFÜHRUNGEN
• Différents types de plateaux d'entraînement	• Different plate couplings	• Verschiedene Kupplungsscheiben

ADAPTATION USUELLES SUR 2 ^{ème} BOUT D'ARBRE	AVAILABLE OPTIONS ON 2nd SHAFT END	GÄNGIGE ANBAUMÖGLICHKEITEN AM 2. WELLENENDE
<ul style="list-style-type: none"> • Dynomo tachymétrique RE.0444 R • Roue phonique • Générateur d'impulsions • Commutateur centrifuge 	<ul style="list-style-type: none"> • DC-tacho RE.0444 R • High frequency electromagnetic generator • Encoder • Centrifugal switch 	<ul style="list-style-type: none"> • DC Tacho RE.0444 R • Elektromagnetischer Hochfrequenz - Generator • Impulsgeber • Fliehkraftschalter

**REPÉRAGE ET POLARITÉ DES BORNES (CÂBLES) POUR UNE ROTATION ANTIHORAIRE VUE DU CÔTÉ ENTRAÎNEMENT
 MARKINGS AND POLARITY OF TERMINALS (CABLES) FOR COUNTER-CLOCKWISE ROTATION VIEWING THE MOUNTING FACE
 KENNZEICHNUNG UND POLARITÄTEN DER KLEMMEN (KABEL) FÜR EINE LINKSDREHUNG AUF DER A-SEITE**

1 collecteur / 1 commutator / 1 Kollektor	2 collecteurs / 2 commutators / 2 Kollektoren			
A1 : + A2 : -	Coll. 1	1 A1 : + 1 A2 : -	Coll. 2	2 A1 : + 2 A2 : -

VARIANTES ÉLECTRIQUES • ELECTRICAL OPTIONS • ELEKTRISCHE AUSFÜHRUNGEN

				Min.							Max.
F.E.M à 1000 tr/mn E.M.F at 1000 rpm E.M.K bei 1000 U/min	E _n	V	1 coll.	30	60	100	110	120	150	200	300
			2 coll.								2 x 300
Constante de vitesse Voltage gradient Drehzahlkonstante	C _v	V/tr/min V/rpm V/U/min	1 coll.	0,03	0,06	0,10	0,11	0,12	0,15	0,20	0,30
			2 coll.								2 x 0,30
Résistance à l'induit Armature resistance Ankerwiderstand	R _a	Ω	1 coll.	4	12	35	40	50	75	130	300
			2 coll.								660
Courant max. thermique Max thermal load Thermischer Grenzstrom	I _{th}	A	1 coll.	1,80	0,90	0,55	0,45	0,45	0,35	0,30	0,18
			2 coll.								0,09
Vitesse max. admissible Max. allowed speed Max. zulässige Drehzahl	n _a	tr/min rpm U/min	1 coll.	4000	4000	3000	2700	2500	2000	1500	
			2 coll.								1000

B A L A I S • B R U S H E S • B Ü R S T E N

Nombre Number Anzahl	Dimensions Sizes Maße	Qualité/Grade/Qualität	Domaine d'utilisation/Application limits/Anwendungsbereich	Réf./Ref/Referenz
	mm	Électrographitiques Electrographite Elektrographit	Recommandés pour vitesses élevée et F.E.M < 300 V Recommended for high speed and E.M.F < 300 V Empfohlen für hohe drehzahlen und E.M.K < 300V	31 - 41 - EG
4 ou 8 or - oder	3,1 x 4,1 x 10	Carbo-argent Silver-graphite Silber-Kohle	STANDARD pour utilisation normale à F.E.M < 300 V for normal use at E.M.F < 300 V für normalen Einsatz bei E.M.K < 300V	31 - 41 - CA